

Сензор за ниво Schneider Electric LA9RM201

Заглавна страница

Предназначение на аксесоарите / отделните части	Probe for liquid level control
Местоназначение на аксесоарите / отделните части	Liquid level control relay
Допълнителни устройства и аксесоари	Аксесоари за реле
Тип аксесоари / отделни части	Probe
Съвместимост на продуктите	RM84 RM4L RM35LM

Допълнителни устройства

Диаметър	16 mm
Дължина	150 mm
Тип инсталация	Cable suspension
Тегло на продукта	0,1 kg

Околна среда

Максимална работна околна температура на въздуха	100 °C
--	--------

Устойчивост на офертата

Директивата за ограничението на опасните вещества на ЕС	Проактивно съответствие (продукт извън правния обхват на Директивата за ограничението на опасните вещества на ЕС) Декларация на Директивата за ограничението на опасните вещества на ЕС
Без токсични тежки метали	Да
Без живак	Да
Информация за освобождаване от RoHS	Да
Регламент на Китай относно RoHS	Декларация на Китай относно RoHS

Гаранции по договора

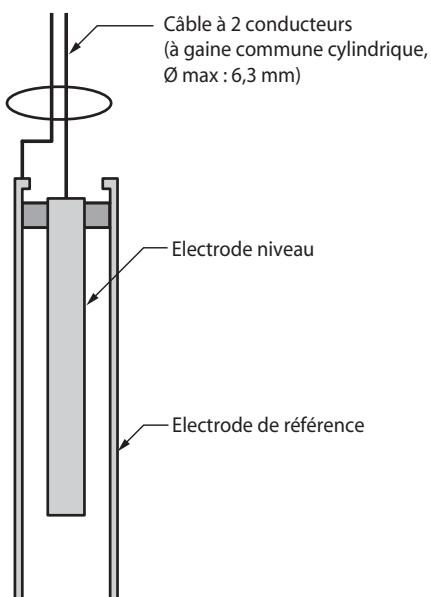
Гаранция	18 months
----------	-----------



Sonde coaxiale - Coaxiale probe

Sonde coaxiale comprenant l'électrode active et l'électrode de référence

Coaxial probe comprises an active electrode and a reference electrode

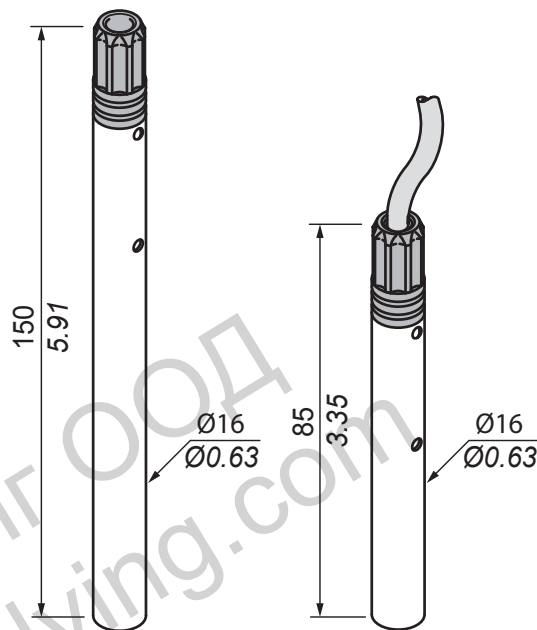


2 core cable with common cylindrical sleeving Ø max : 0.25 inch

Level electrode

Reference electrode (enveloppe)

mm
inch



LA9 RM201

LA9 RM202

Raccordement au détecteur - Connection to the detector

